

设计要点

具电流分配功能的双通道输出降压型稳压器 优化了空间敏感型应用的效率

设计要点 460

Johan Strydom

引言

LTC[®]3546 是一款双通道输出、电流模式、降压型稳压器，具有灵活的输出电流分配功能。除了拥有一般双通道输出稳压器的优点（尺寸、成本、EMI 和组件数目有所减少，效率得以改善）以外，LTC3546 的输出还能够针对 3A 和 1A 输出或两个 2A 输出进行分配。这扩大了其应用范围并简化了多电源轨设计。用于每个输出的可编程突发模式（Burst Mode[®]）箝位负责设定突发模式操作与强制连续导通模式之间的电流转换水平，以优化整个输出范围的效率。高达 4MHz 的可调开关频率和内部功率 MOSFET 开关可实现小巧而紧凑的占板面积。

LTC3546 运用了一种恒定频率电流模式架构，并采用 2.25V 至 5.5V 的工作输入电压范围——非常适合面向中间电源总线应用的负载点（POL）转换——而且提供了低至 0.6V 的双通道已调输出电压。

可以利用一个外部电阻器将可调开关频率设定在 750kHz 至 4MHz 之间，也可以使之同步至一个外部时钟，从而通过减少输出电容器和电感器显著地缩小了总体解决方案的外形尺寸。此外，与采用两个单独的稳压器相比，LTC3546 输出之间的 180° 相移减小了输入纹波电流，而纹波频率可有效地倍增，因此降低了 EMI 并允许使用一个较小的输入电容器，同时还提升了效率。

诸如软起动、电源排序和跟踪、短路保护和电流折返等其他功能均集成在一个耐热性能增强型 28 引脚 4mm x 5mm QFN 封装之中。整个转换器通常仅占用不到 0.6 平方英寸的电路板面积（单面安装），而且其高度限制为 1.2mm。

LT、LT、LTC、LTM 和 Burst Mode 是凌力尔特公司的注册商标。所有其他商标均为其各自拥有者的产权。

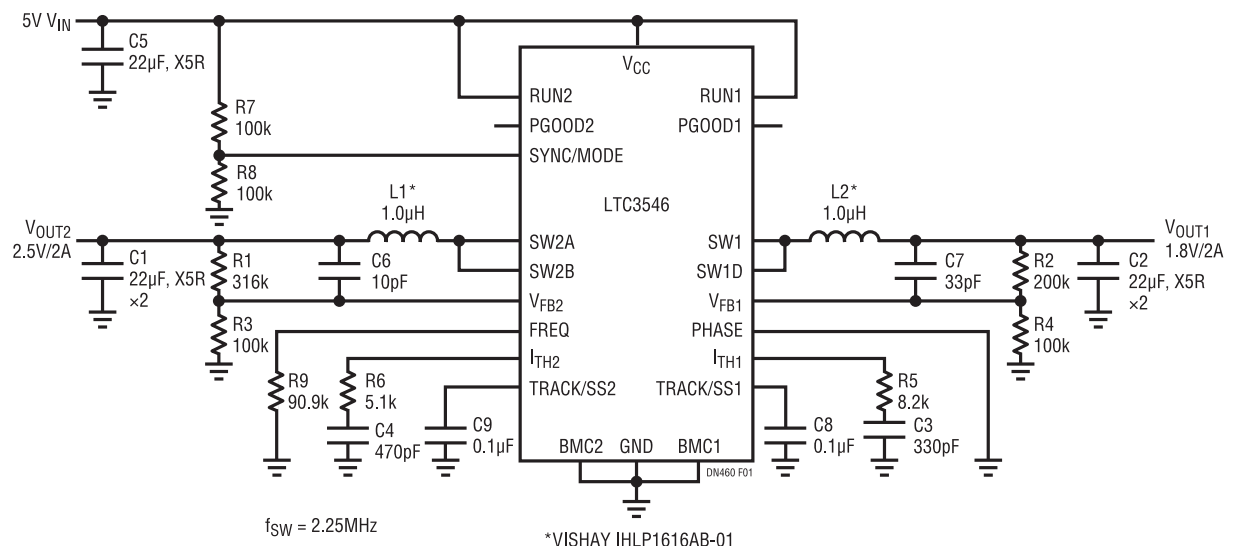


图 1：一款适合 AM 频率敏感型应用的扁平双通道输出转换器——2.5V/2A 和 1.8V/2A 输出

灵活的电流分配

LTC3546 一项独一无二的特点是其灵活的电流分配能力。LTC3546 具有两个独立地调节的输出，由于 90mΩ 和 180mΩ 内部功率 MOSFET 开关的原因，所以能够提供高达 2A 和 1A 的电流。一个附加的 1A 输出配合 180mΩ 内部功率 MOSFET 开关可与任一输出相并联，以产生一个 3A/1A 或一个 2A/2A 的双通道输出稳压器。这种外部连接在内部进行检测，而且相关的输出将根据连接输出自动地选通——其他什么都不需要做了。

操作模式和效率

LTC3546 可针对突发模式操作、强制连续导通 (FCC) 操作或脉冲跳跃模式进行配置。在电池运行时间十分重要的移动应用中，突发模式操作提升了效率，借助的方法是：在轻负载时降低栅极电荷损失、在无负载情况下将电源电流减小至仅 125μA。当重视噪声控制时，强制连续导通操作可能是优选方案，这以牺牲效率为代价来实现可预知和容易进行滤波的恒定频率开关操作(这与负载电流无关)。脉冲跳跃模式在轻负载效率和输出电压纹波之间提供了一种上佳的折衷。如欲在所有的负载情况下都获得最佳效率，则可通过突

发模式箝位 (BMC) 单独地针对每个输出来设定突发模式操作和强制连续导通模式之间的转换电流。

应用实例

图 1 和图 2 显示了 LTC3546 的通用性。图 1 示出了一款具有两个独立输出的扁平转换器。它针对恒定频率 (2.25MHz) 操作进行配置 (与负载无关)。该设计专为空间敏感型应用而优化，在此类应用中，AM 频段 (520kHz 至 1710kHz) 干扰可能是人们所担心的。图 2 示出了一款采用突发模式操作的全功能双通道 POL 转换器。应设定合适的突发模式箝位，以在每个输出的整个负载范围内实现最佳的效率。这款设计方案最适合那些具有宽负载电流范围的效率敏感型应用。

结论

LTC3546 是一款多用途的双通道输出降压型稳压器，适合中低功率应用。该器件提供了双通道输出稳压器的全部优点，并额外拥有灵活的负载电流分配功能。LTC3546 的通用性使其成为众多需要紧凑和高效电源应用的合适之选。

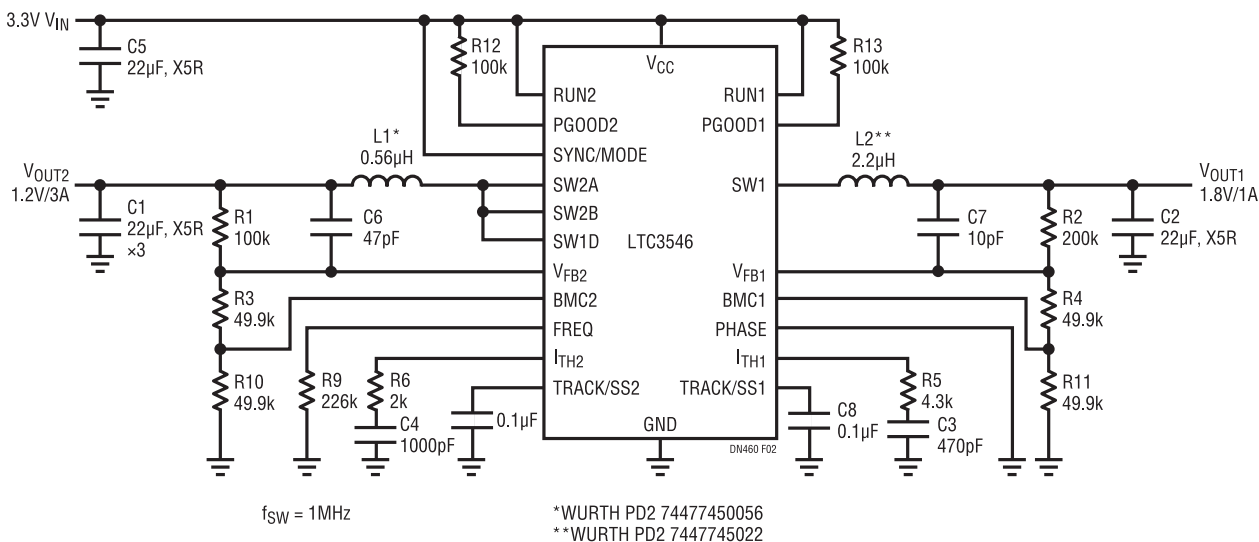


图 2：一款在整个输出范围内提供了高效率的双通道输出转换器——1.8V/1A 和 1.2V/3A 输出

产品手册下载

www.linear.com.cn

如要获得更多资料或技术支持，请与我们的销售部或当地分销商联络，也可浏览我们的网址：www.linear.com.cn 或电邮到 info@linear.com.cn

凌力尔特有限公司
Linear Technology Corp. Ltd.
www.linear.com.cn
香港电话：(852) 2428-0303
北京电话：(86) 10-6801-1080
上海电话：(86) 21-6375-9478
深圳电话：(86) 755-8236-6088

艾睿电子亚太有限公司
Arrow Asia Pac Ltd.
www.arrowasia.com
香港电话：(852) 2484-2484
北京电话：(86) 10-8528-2030
上海电话：(86) 21-2893-2000
深圳电话：(86) 755-8836-7918

骏龙科技有限公司
Cylech Technology Ltd.
www.cylech.com
香港电话：(852) 2375-8866
北京电话：(86) 10-8360-7990
上海电话：(86) 21-6440-1373
深圳电话：(86) 755-2693-5811

派睿电子有限公司
Premier Electronics Limited
www.premierelectronics.com.cn
香港电话：(852) 2268-9888
北京电话：(86) 10-6260-8088
上海电话：(86) 21-6196-1388
深圳电话：(86) 755-8305-4888

好利顺电子香港有限公司
Nu Horizons Electronics Asia Pte Ltd.
www.nuhorizons.com
香港电话：(852) 3511-9911
北京电话：(86) 10-8225-0019
上海电话：(86) 21-6441-1811
深圳电话：(86) 755-3398-2850

dn460f 1010 142.8K • PRINTED IN CHINA


© LINEAR TECHNOLOGY CORPORATION 2009